

Modularne urządzenia grzewcze
Elektryczny ECO solid top, 4 strefy, 1 stronna
wersja, instalacja pod ścianą z tylnym
kotłnierzem, podstawa otwarta H2, 700 mm

Nr pozycji _____

Nr modelu _____

Nazwa _____

Nr SIS _____

AIA # _____



589518 (MCLDEBJDAO)

* NOT TRANSLATED *

Podstawowa charakterystyka

- 4 strefy grzewcze z niezależnym sterowaniem.
- Szybkie nagrzewanie płyty i ciągła gotowość do użycia.
- Zabezpieczenie przed przegrzaniem: czujnik temperatury wyłącza zasilanie w razie przegrzania.
- Podpory garnków są włożone do powierzchni urządzenia, znaczy że garnki można łatwo przesunąć z jednego obszaru na inny bez podnoszenia.
- Szeroka zaokrąglona strefa czyszczenia wokół płyty grzewczej.
- Łatwy dostęp od przodu do wszystkich głównych komponentów.
- Powierzchnia ECO TOP do gotowania w garnkach jest wyprodukowana ze stali o grubości 20 mm oraz specjalną powłokę zatrzymującą ciepło w środku płyty grzewczej.
- System wzajemnego połączenia THERMODUL tworzy bezszwowy blat roboczy, bez zanieczyszczeń. Również ułatwia usuwanie urządzeń w razie wymiany lub serwisu.
- Metalowe pokręta z wbudowanym higienicznym silikonowym uchwytem dla łatwiejszej obsługi i czyszczenia. Specjalnie zaprojektowana konstrukcja układu sterowania zapobiega przedostawaniu się zabrudzeń do komponentów w środku urządzenia.
- Duży widoczny wyświetlacz cyfrowy wyprodukowany ze szkła hartowanego, odpornego na ciepło i chemikalia, pokazujący nastawy temperatur lub mocy. Wyświetlacz pokazuje też status włączenia/wyłączenia urządzenia oraz status włączenia/wyłączenia elementów grzejnych.
- Wspólne higieniczne połączenie płyty do gotowania i podstawy urządzenia zabezpiecza ochronę przeciw zaciekanii wody.
- Dwa czujniki elektroniczne dla każdej strefy, jeden do sterowania temperatury, drugi do zabezpieczenia przeciw przegrzewaniu się strefy grzania.
- Sterowanie pomocą 8-mi poziomymi mocami dla każdej strefy grzania.

Konstrukcja

- Górna płyta urządzenia wyprodukowana tłoczeniem z jednej sztuki blachy o grubości 2 mm (stal nierdzewna 1.4301 - AISI 304).
- Płyta robocza urządzenia skonstruowana zgodnie z DIN 18860.2 z tzw. „nosem okapowym”, aby zapobiec ściekaniu cieczy po panelach bocznych urządzenia.
- Konstrukcja urządzenia o płaskiej powierzchni bez obszarów ukrytych, dla zapewnienia

APROBATA

łatwego czyszczenia wszystkich powierzchni.

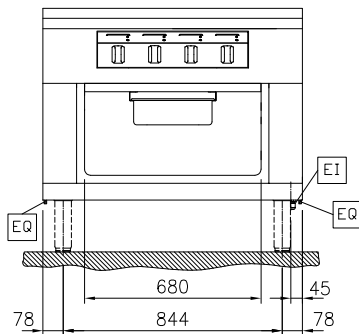
- Wewnętrzna rama urządzenia wyprodukowana ze stali nierdzewnej profilowej, aby zabezpieczyć solidną i wytrzymałą konstrukcję całego urządzenia.
- IPX5 - Certyfikacja odporności na wodę.

Utrzymywalność

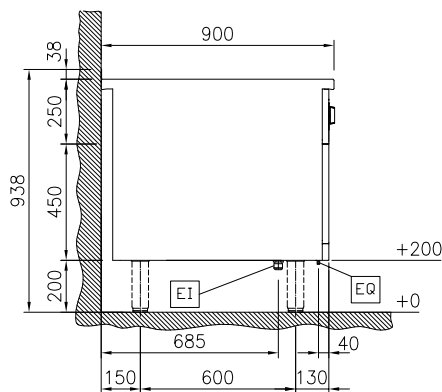


- Funkcja gotowości standby dla oszczędności energii i szybkiego przywrócenia maksymalnej mocy.

Przód

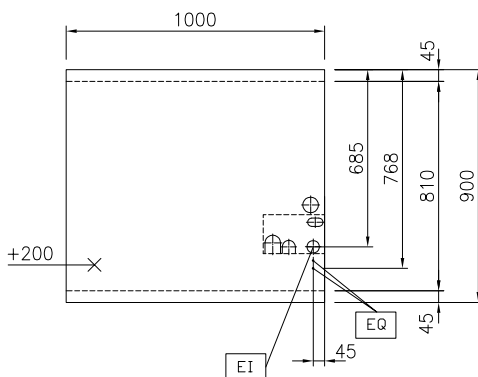


Bok



EI = Złącze elektryczne
EQ = Śruba ekwipotencjalna

Góra



Elektryczne

Napięcie zasilania:

589518 (MCLDEBJDAO) 400 V/3N ph/50/60 Hz

Maksymalna moc

przyłączeniowa: 16 kW

Kluczowe informacje:

Moc przednich płyt: 4 - 4 kW

Moc tylnych płyt: 4 - 4 kW

Powierzchnia użytkowa płyty
grzewczej (szerokość): 820 mm

Powierzchnia użytkowa płyty
grzewczej (głębokość): 720 mm

Temperatura robocza MIN: 100 °C

Temperatura robocza MAKS.: 450 °C

Wymiary zewnętrzne,
szerokość: 1000 mm

Wymiary zewnętrzne,
głębokość: 900 mm

Wymiary zewnętrzne,
wysokość: 700 mm

Wymiary komory szafki
(szerokość): 680 mm

Wymiary komory szafki
(wysokość): 330 mm

Wymiary komory szafki
(głębokość): 740 mm

Ciężar wysyłkowy: 205 kg

Objętość wysyłkowa: 1.33 m³

Modularne urządzenia grzewcze

Elektryczny ECO solid top, 4 strefy, 1 stronna wersja, instalacja pod
ścianą z tylnym kołnierzem, podstawa otwarta H2, 700 mm

Firma zastrzega sobie prawo wprowadzenia zmian w produktach bez wcześniejszego
powiadomienia. Wszystkie informacje są prawdziwe na czas wydruku.